



EONE230W

Internetowy, podtynkowy regulator temperatury ZigBee, 230V, biały

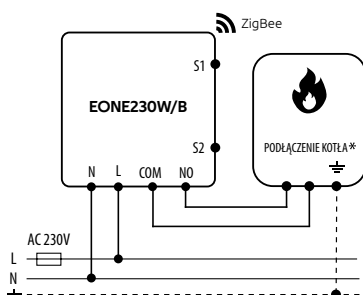
Dane techniczne:

| | |
|------------------------|--|
| Podtynkowy zasilanie | 230V AC 50Hz |
| Max. obciążenie | 3 (1) A |
| Zakres regulacji temp. | 5 – 45°C |
| Precyzja pomiaru | 0.1°C lub 0.5°C |
| Algorytm sterujący | TPI |
| | Histereza ($\pm 0.1^\circ\text{C}$ do $\pm 0.5^\circ\text{C}$) |
| Komunikacja | ZigBee 3.0 2,4GHz |
| Wejście S1-S2 | Czujnik temp. podłogi lub powietrza |
| Wyjście sterujące | NO/COM (beznapięciowe) |
| Stopień ochrony | IP30 |
| Podtynkowy wymiary | 90 x 90 x 34 [mm] |

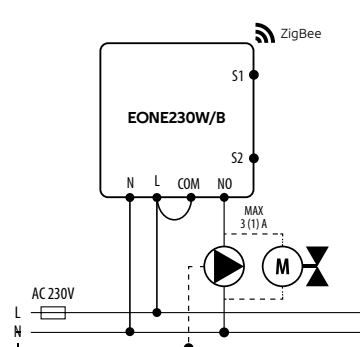
Nowatorski regulator temperatury z wbudowanym czujnikiem wilgotności. Jest połączeniem nowoczesności z precyzją działania i ciekawym designem. Cechuje go prostota instalacji i obsługi. Zarówno wersją natynkową baterijną (wbudowany akumulator litowo-jonowy) jak i podtynkową zasilaną sieciowo (230V), można sterować bezprzewodowo za pomocą aplikacji ENGO Smart, przy użyciu bramki internetowej ZigBee 3.0 EGATEZB. Wersja podtynkowa podłączana jest przewodowo bezpośrednio do odbiornika (np. przewodowej listwy sterującej). Przeznaczony jest głównie do sterowania systemami ogrzewania podłogowego.

Schemat podłączenia:

a) Schemat podłączenia do kotła gazowego



b) Schemat podłączenia do pompy / siłownika



c) Schemat podłączenia do listwy sterującej

